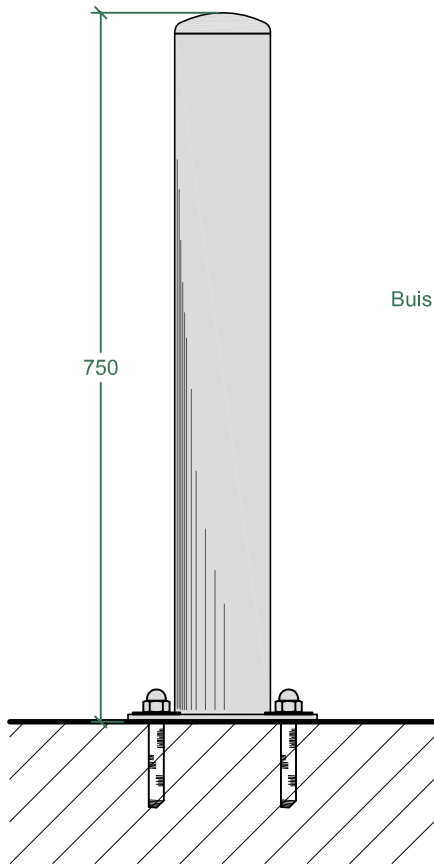


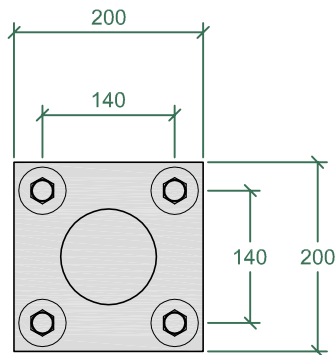
Afschermpaal rond 101mm RVS 304

Roestvast staal kwaliteit 304
 Binnenkwaliteit
 niet roest vrij



Buis rond 101mm.

750



Technische informatie:

- RVS 304 gepoetst
- rond 101x3 mm., 750 mm. hoog
- voorzien van bolkop
- montage op betonvloer
- afm. voetplaat 200x200x8 mm.
- steek 140x140 mm.
- 4 st. RVS lijmmankers M16x125 mm. voorzien van RVS dopmoer, A4



Industrieweg 36
 Postbus 66 - 7950 AB Staphorst
 Tel. 0522-463050 - Fax 0522-463104
 E-mail: info@wegbeveiliging-staphorst.nl
 Internet: www.wegbeveiliging-staphorst.nl

Project	Afschermpaal RVS			A4
Tekening nr.	001			
Referentie	Afschermpaal rond 101mm RVS 304 OVP			
Datum	02-05-2014	US	MM	
Datum gew.	NVT	Schaal	1:8	